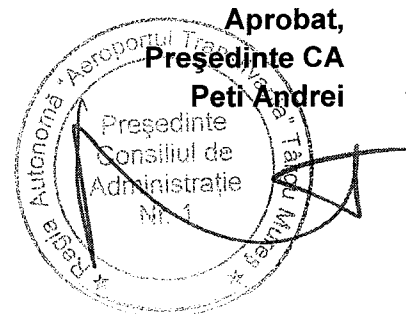


Consiliul Județean Mureș
R.A. AEROPORTUL "TRANSILVANIA"
TÂRGU MUREȘ, ROMÂNIA
Nr. 1436 Din 24.03.2023



CAIET DE SARCINI
PRIVIND ÎNCHIRIEREA UNOR SUPRAFEȚE LOCALIZATE ÎN INCINTA CLĂDIRILOR AFLATE
ÎN ADMINISTRAREA R.A. AEROPORTUL TRANSILVANIA TÂRGU MUREȘ
CU DESTINAȚIA – AUTOMAT MIERE DE ALBINE

Nota: Prezenta documentație se poate ridica de la sediul RA Aeroportul Transilvania Târgu Mureș, Secretariat, de luni până Joi ora 07-15³⁰, Vineri: 07-13

Ofertele vor putea fi depuse numai de operatorii economici care au ridicat prezentul caiet de sarcini în nume propriu și au depus garanția de participare. În caz contrar oferta va fi returnată nedeschisă.

Nerespectarea condițiilor de formă și fond menționate prin prezenta documentație conduc la descalificarea ofertantului.

SECȚIUNEA I DATE GENERALE

Prezentul caiet de sarcini are drept scop să ofere celor interesați toate informațiile utile cu privire la modalitățile și procedurile de închiriere a suprafețelor disponibile cu destinația „**Automat Miere de albine**” din incinta R.A. Aeroportul Transilvania Târgu Mureș.

Scopul organizării procedurii de licitație este închirierea spațiilor disponibile din incinta R.A. Aeroportul Transilvania Târgu Mureș, în scopul exploatării lui conform destinației stabilite prin caietul de sarcini și prin contractul de închiriere.

Procedura aplicată: **Licitație cu plic închis.**

1.2. Date generale referitoare la locator

- Denumirea proprietarului spațiului: Consiliul Județean Târgu Mureș
- Denumirea locatorului (titularul dreptului de administrare): R.A. Aeroportul Transilvania Târgu Mureș

Sediul	Vidrasău, 547612
Telefon	0265-328.888
Fax:	0265-328.257
e-mail:	office@transylvaniaairport.ro

1.3. Descrierea spațiilor destinate închirierii

Spațiile destinate închirierii au dimensiunile, destinația și localizarea prevăzută în Anexa 4 - „Lista suprafețe, dimensiuni și destinație obligatorie”.

Spațiile destinate închirierii în vederea desfășurării activității de **Automat Miere de albine** care fac obiectul prezentei proceduri de licitație se află situate în incinta Aeroportului Transilvania Târgu Mureș localizate și descrise în Anexa nr.4 la prezenta.

Utilitățile (energie electrică) aferente spațiului, care fac obiectul închirierii, se vor asigura/calcula/refactura conform procedurii interne și anexelor acestora care se vor regăsi la contract:

- **rețeaua de energie electrică**

Stabilirea consumului de energie electrică se va face la momentul semnării contractului, prin solicitarea Locatarului a unei liste cu echipamentele/tip/număr buc/putere instalată și documentația tehnică aferentă, pentru determinarea puterilor instalate totale și implicit a consumului pașal, din punctul de lucru respectiv.

Stabilirea consumului de **energie electrică**, pe consumator se face în regim pașal, diferențiat, ținând seama de baremurile orientative cuprinse în OU-I 203-2000, anexa nr.2 - contract.

În situația în care în OU-I 203-2000, anexa nr. 2 – contract, nu se regădesc consumatori instalați în punctele de lucru, consumurile pentru aceștia se vor echivala cu cele din OU-I 203-2000, anexa nr.2 - contract,

Orice modificare survenită în lista declarată, se va aduce în scris, cu documentațiile tehnice aferente, la cunoștința Locatorului, pentru recalcularea consumurilor.

Stabilirea prețului și modul de refacturare

Prețul mediu al unui KWh se determină după cum urmează:

1 KWh = valoarea facturii energie electrică cu TVA inclus / cantitatea de energie electrică activă facturată aeroportului

Refacturarea energiei electrice, pe consumatori se face prin înmulțirea consumului determinat prin măsurare sau paușal cu prețul mediu al unui KWh de energie electrică activă.

Chiriașul are obligația de a se prezenta pentru semnarea contractului și pentru încheierea procesului verbal de predare primire a spațiului, la sediul R.A. Aeroportul Transilvania Târgu Mureș, în termen de 15 zile calendaristice de la comunicarea rezultatului licitației. În caz contrar, acesta pierde garanția de participare/garanția de bună-execuție, și se declară câștigător ofertantului de pe locul al doilea sau procedura se reia, după caz.

SECȚIUNEA II **CONDIȚII MINIME OBLIGATORII PRIVIND ÎNCHIRIEREA SPAȚIULUI**

2.1. Investiții care cad în sarcina chiriașului

Locatorul nu are obligația de a efectua nici o investiție în suprafața care face obiectul închirierii. Orice amenajare, investiție sau dotare se va putea realiza de către chiriaș numai în baza unor proiecte de amenajare cu obținerea avizului de principiu al locatorului, dat în formă scrisă.

În vederea obținerii avizului de principiu scris al locatorului, chiriașul va înainta acestuia un plan sau proiect al amenajărilor, etc., trebuie să fie în concordanță cu legislația în vigoare. Locatorul poate formula obiecțiuni justificate la calitatea materialelor utilizate și forma de prezentare, caz în care chiriașul nu va efectua nici o investiție până la realizarea consensului între cele două părți.

Nu sunt permise amenajări și dotări care atrag după sine modificări constructive ale terminalului sau care afectează funcționarea normală sau siguranța terminalului.

Chiriașul are întreaga responsabilitate în ceea ce privește respectarea legislației în vigoare cu privire la protecția muncii, PSI, protecția mediului și a legislației speciale în materia activității și securității aeroportuare civile.

2.2. Regimul bunurilor închiriate

Suprafața predată chiriașului va fi exploatată de acesta în mod direct, pe riscul și răspunderea sa. Pe toată perioada închirierii este interzisă subînchirierea sau cesionarea parțială sau totală a folosinței suprafeței, indiferent de forma juridică a cesiunii și durata acestora, exceptând cazul în care se obține acordul prealabil scris al Locatorului.

La încetarea contractului chiriașul este obligat să predea locatorului suprafața închiriată liberă de orice sarcini și în bună stare.

Pe toată durata contractului de închiriere este interzisă modificarea destinației suprafeței pentru care s-a încheiat contractul, fără acordul prealabil scris al locatorului.

2.3. Durata închirierii

Durata închirierii este de 2 (doi) ani începând cu data punerii la dispoziție a spațiului.

Durata închirierii va putea fi prelungită de către părți prin încheierea unui act adițional scris, înainte de ajungerea acestuia la termen, prelungirea se poate realiza pe durata unei aceleiași perioade. În cazul neprelungirii de către părți a duratei contractului prin încheierea unui act adițional scris, acesta (contractul) își va înceta efectele fără a opera în cauza tacita relocațiune.

2.4. Contractul de închiriere

Drepturile și obligațiile reciproce ale părților sunt individualizate în contractul de închiriere.

Drepturile și obligațiile părților sunt cele prevăzute în contractul anexat (model) prezentului caiet de sarcini, care cuprinde clauzele minimale nenegociabile ale închirierii și care va fi semnat de locator cu ofertantul adjudecatar.

Prin înscrierea la licitație toate condițiile impuse prin caietului de sarcini și prin contractul de închiriere anexat se consideră însușite de ofertant.

2.5. Termen de începere a activității în spațiul închiriat: maxim 15 de zile calendaristice de la punerea la dispoziție a spațiului, conform procesului verbal de predare primire.

2.6. Plata chiriei: Chiria se va plăti lunar, începând cu data punerii la dispoziție a spațiului, pentru luna în curs, în termen de 5 zile lucrătoare de la data emiterii facturii. Pentru întârzieri la plată se vor aplica sancțiunile contractuale.

Pe lângă plata chiriei, chiriașul datorează plata utilităților consumate.

SECȚIUNEA III **OFERTA TEHNICĂ ȘI FINANCIARĂ**

3.1. Oferta tehnică va cuprinde cel puțin următoarele – după caz: (conform procedurii interne menționate la pct.1.3)

- alimentarea cu energie electrică prin estimarea unei puteri instalate, dacă este cazul,
- planul de amenajare a spațiului

3.2. Oferta financiară - prețul minim de pornire al licitației este de **35 Euro/mp/lună**. Acest preț nu conține TVA.

3.3. Comisia de licitație nu va accepta oferte inferioare celei stabilite prin prezentul caiet de sarcini. *Ofertele inferioare prețului minim de pornire vor fi descalificate.* În cazul mai multor oferte financiare identice pentru același spațiu, pentru departajare se va solicita îmbunătățirea ofertei financiare de către ofertanți în termen de 2 zile lucrătoare de la deschiderea ofertelor, iar spațiul va fi atribuit pentru oferta mai avantajoasă economic/prețul cel mai mare ofertat.

SECȚIUNEA IV TAXA DE PARTICIPARE

4.1. Garanția de participare

Garanția pentru participare este necesară pentru a proteja autoritatea contractantă față de riscul unui eventual comportament necorespunzător al ofertantului, pe întreaga perioadă derulată până la semnarea contractului.

Garanția de participare este **350 RON**, care se va achita în numerar la casieria regiei sau prin virament bancar cu specificația "garanție de participare licitație – „închiriere automat miere de albine”

R.A. Aeroportul Transilvania Târgu Mureș are dreptul de a reține și de a încasa în nume propriu garanția pentru participare, ofertantul pierzând suma constituită, atunci când acesta din urmă se află în oricare din următoarele situații:

- a) revocă oferta după adjudecarea licitației, în termen de 15 de zile calendaristice (vezi pct.6.7), fiind declarat câștigătorul licitației);
- b) fiind declarat câștigătorul licitației, nu semnează contractul de închiriere în termenul stabilit;
- c) fiind declarat câștigătorul licitației, nu constituie garanția de bună execuție a contractului.

Garanția pentru participare, constituită de ofertantul a cărui ofertă a fost stabilită ca fiind câștigătoare, se returnează de către organizator în cel mult 3 zile lucrătoare de la constituirea garanției de bună execuție a contractului, în baza unei solicitări scrise și înregistrate la sediul R.A. Aeroportul Transilvania Târgu Mureș.

Garanția pentru participare, constituită de ofertanții ale căror oferte nu au fost stabilite ca fiind câștigătoare se returnează în termen de 10 zile lucrătoare de la data semnării contractului cu ofertantului câștigător în baza unei solicitări scrise și înregistrate la sediul R.A. Aeroportul Transilvania Târgu Mureș.

4.2. Modalități de plată

- **Prin virament bancar**

În cazul în care ofertantul achită taxele și garanția prin virament bancar acesta se va întocmi pe numele Regiei Autonome Aeroportul Transilvania Târgu Mureș în următoarele conturi:

Banca Transilvania, Sucursala Târgu-Mureș

Cont lei: RO90BTRLRONCRT0011888103

În cazul sumelor plătite prin virament bancar, acestea trebuie să se regăsească în conturile R.A. Aeroportul Transilvania Târgu Mureș la data licitației.

- **În numerar**

Sumele în numerar se pot achita în zilele de luni până Joi, între orele 07⁰⁰-15³⁰ și Vineri între orele 07⁰⁰-13⁰⁰ la casieria R.A. Aeroportul Transilvania Târgu Mureș iar copia chitanței se depune la secretariatul regiei la momentul depunerii documentației de participare.

4.3. Garanția de bună-execuție

Adjudecatarul licitației are obligația de a constitui o garanție de bună execuție cel târziu cu 5 zile lucrătoare anterior semnării contractului de închiriere și se va achita cu numerar sau prin virament bancar.

Contractul de închiriere se încheie și intră în vigoare numai după data constituirii de către chiriaș a garanției de bună execuție.

Cuantumul garanției de bună execuție este contravaloarea a două chirii lunare + TVA + taxa PSI – 10 euro/lună raportat la chiria fixată prin contractul de închiriere și va fi executată de locator, în caz de neplată a chiriei sau a altor debite datorate de chiriaș conform contractului.

Garanția de bună execuție se va constitui pe toată perioada de valabilitate a contractului de închiriere **plus 45 de zile.**

SECȚIUNEA V

CONDIȚII DE PARTICIPARE LA LICITAȚIE

5.1. La licitație vor fi declarați calificați operatorii economici care îndeplinesc cumulativ următoarele condiții:

- sunt agenți economici înregistrați la Oficiul Registrului Comerțului din România sau la organismul public corespunzător din alt stat.
- nu sunt insolvăbili, în stare judiciară de faliment.
- nu au restanțe de plată la impozite și taxe la bugetul de stat, bugetele asigurărilor sociale și bugetele locale.
- nu au restanțe față de Locator la data licitației, (nu au asociați/acționari din societăți economice care au restanțe față de Locator la data licitației)
- prezintă dovada achitării garanției de participare.
- nu au fost sau nu sunt în litigiu cu Regia Autonomă Aeroportul Transilvania Târgu Mureș cu privire la derularea ori executarea unor contracte de aceeași natură, societatea ofertantă să nu aibă acționari sau beneficiari de profit, salariați ai R.A. Aeroportul Transilvania Tg. Mureș
- prezintă documentele de calificare prevăzute în Secțiunea VI

5.2. Operatorii economici care nu îndeplinesc condițiile de calificare vor fi declarați ofertanți necalificați și vor fi excluși din cadrul licitației.

SECȚIUNEA VI

INSTRUCȚIUNI PENTRU OFERTANȚI

6.1. Licitația se va desfășura în data de **18.04.2023, ora 12** la sediul Regiei Autonome Aeroportul Transilvania Târgu Mureș din Vidrasău, 547612, jud. Mureș.

6.2. Caietul de sarcini se poate ridica de la sediul regiei, începând cu data de 24.03.2023 de luni până Joi, între orele 7⁰⁰-15³⁰ și Vineri de la 7⁰⁰-13⁰⁰ de la sediul Regiei Autonome Aeroportul

Transilvania Târgu Mureș - „Secretariat” sau pe adresa de e mail: office@transylvaniaairport.ro .
Data limită pentru solicitarea de **clarificări este 06.04.2023 ora 15.00.**

Termenul limită de depunere a ofertelor este: 18.04.2023 ora 10

6.3. Orice operator economic care a intrat în posesia unui exemplar din documentația de licitație are dreptul de a solicita în scris clarificări despre elementele cuprinse în aceasta.

Clarificările se vor solicita în scris, dar nu mai târziu de 5 zile lucrătoare anterior datei stabilite pentru depunerea ofertelor. După această dată solicitările de clarificare nu se vor mai lua în considerare.

Autoritatea contractantă va răspunde la aceste solicitări de clarificări în termen de 3 zile lucrătoare de la primirea acestora.

Autoritatea contractantă are dreptul de a modifica, completa documentația de licitație și de a decala data limită pentru depunerea ofertei, caz în care aceasta va comunica acestea, în scris, cu cel puțin 2 zile înainte de data limită stabilită inițial, tuturor ofertanților care au ridicat un exemplar al documentației de licitație.

6.4. Ofertantul trebuie să ia toate măsurile astfel încât oferta să fie primită și înregistrată de către organizator până la data limită pentru depunere. Ofertele pot fi transmise prin poștă sau depuse direct de către ofertant la adresa indicată în anunțului de licitație sau în documentația de licitație. Indiferent de modalitate/transmitere ofertantul își asumă riscurile transmiterii ofertei, inclusiv forța majoră.

Oferta depusă/transmisă la o altă adresă decât cea precizată în anunțului de licitație sau care este depusă/înregistrată după expirarea datei și orei limită pentru depunere, se returnează nedeschisă.

6.5. În vederea participării la licitație, ofertanții vor depune la sediul Regiei Autonome Aeroportul Transilvania Târgu Mureș scrisoarea de înaintare conform structurii standard anexată (Anexa 1) însoțită de câte un plic pentru fiecare spațiu pentru care se dorește să se liciteze, plic în care se depune oferta financiară aferentă spațiului. Toate plicurile vor fi închise și sigilate și conțin următoarele:

Plicul exterior va cuprinde:

- plicurile interioare închise și sigilate (plic 1 – documente de calificare obligatorii și plic 2 – oferta financiară și oferta tehnică). În cazul în care un ofertant licitează pentru mai multe spații va depune **ofertă financiară și ofertă tehnică** în plic separat pentru fiecare spațiu în parte.

Plicul exterior va fi adresat „Regiei Autonome Aeroportul Transilvania Târgu Mureș cu inscripția „A nu se deschide înainte de data de..._____ și va indica bunul imobil (spațiul comercial) pentru care este depusă oferta și denumirea ofertantului, în interior plicul trebuie să cuprindă înscrisurile reprezentând documentația de calificare, până în data de _____.

- copii după chitanța de plată sau ordinul de plată a taxei de participare

Conținut Plic 1 - documente de calificare obligatorii:

a) În cazul ofertantului - persoană juridică română

- cerere de participare la licitație, conform structură standard anexată (Anexa 2) – în original
- certificat de înregistrare la Oficiul Registrului Comerțului – în copie
- declarație pe proprie răspundere a administratorului societății că aceasta nu se află în reorganizare judiciară sau faliment și privind corectitudinea informațiilor oferite (Anexa 5) – în original
- declarație pe proprie răspundere a ofertantului că nu se află în litigiu cu titularul dreptului de administrare;
- cazierul fiscal al ofertantului;
- certificat constatator emis de Oficiul Registrului Comerțului din România – valabil la data licitației

- împuternicire în original acordată persoanei care reprezintă și angajează operatorul economic în cadrul procedurii de licitație și la negocierea și semnarea contractului de închiriere, însoțită de copia după actul de identitate al persoanei împuternicite. Împuternicirea va avea conținutul prevăzut în Anexa 6.
- certificat de atestare fiscală eliberat Administrația Finanțelor Publice- în original. Certificatul trebuie să fie valabil la data licitației.
- certificat privind plata taxelor și impozitelor locale emis de compartimentul specializat al primăriilor de la sediul ofertanților- în original. Certificatul trebuie să fie valabil la data licitației.

b) În cazul ofertantului - persoană juridică străină

- cerere de participare la licitație conform structura standard anexată (Anexa 2) – în original.
- actul de înregistrare a societății comerciale străine, în copie tradusă în limba română de un traducător autorizat.
- declarație pe proprie răspundere a administratorului societății că aceasta nu se află în reorganizare judiciară sau faliment și privind corectitudinea informațiilor oferite (Anexa 5) – în original, și în copie tradusă în limba română de un traducător autorizat.
- declarație pe propria răspundere a ofertantului că nu se află în litigiu cu titularul dreptului de administrare în original și în copie tradusă în limba română de un traducător autorizat;
- cazierul fiscal al ofertantului în original și în copie tradusă în limba română de un traducător autorizat;
- certificat constatator al ofertantului în original și în copie tradusă în limba română de un traducător autorizat;
- împuternicire în original acordată persoanei care reprezintă și angajează operatorul economic în cadrul procedurii de licitație și la negocierea și semnarea contractului de închiriere, însoțită de copia după actul de identitate al persoanei împuternicite. Împuternicirea va fi prezentată în original și în copie tradusă în limba română de un traducător autorizat. Împuternicirea va avea conținutul prevăzut în Anexa 6.
- certificat de atestare fiscală eliberat Administrația Finanțelor Publice- în original. Certificatul trebuie să fie valabil la data licitației.
- documente care atestă achitarea la zi a contribuțiilor sociale, a taxelor și impozitelor conform legislației din țara de origine, în original și în traducere autorizată în limba română.

c) În cazul ofertantului – reprezentant a persoanei juridice străine în România

- cerere de participare la licitație conform structura standard anexată (Anexa 2) – în original;
- actul de înregistrare a societății comerciale străine, în copie tradusă în limba română de un traducător autorizat;
- declarație pe proprie răspundere a administratorului societății că aceasta nu se află în reorganizare judiciară sau faliment și privind corectitudinea informațiilor oferite (Anexa 5) – în original, și în copie tradusă în limba română de un traducător autorizat;
- declarație pe propria răspundere a ofertantului că nu se află în litigiu cu titularul dreptului de administrare în original și în copie tradusă în limba română de un traducător autorizat;
- cazierul fiscal al ofertantului în original și în copie tradusă în limba română de un traducător autorizat;
- certificat constatator al ofertantului în original și în copie tradusă în limba română de un traducător autorizat;
- împuternicire în original acordată persoanei care reprezintă și angajează operatorul aerian în cadrul procedurii de licitație și la negocierea și semnarea contractului de închiriere, însoțită de copia după actul de identitate al persoanei împuternicite. Împuternicirea va fi prezentată în original și în

copie tradusă în limba română de un traducător autorizat. Împuternicirea va avea conținutul prevăzut în Anexa 6;

- documente care atestă achitarea la zi a contribuțiilor sociale, a taxelor și impozitelor conform legislației din țara de origine, în original și în traducere autorizată în limba română.

Conținut Plic 2 – ofertă tehnică și financiară, separată pentru fiecare spațiu în parte dacă este cazul cu specificarea spațiului (Spațiul 1,2,3...)

Oferta tehnică va cuprinde următoarele:

- schita biroului/panoului/afisului publicitar

Oferta financiară va fi exprimată în euro/mp/lună fără TVA.

6.6. Documentele prezentate în copie, vor conține mențiuni de certificare pentru conformitate cu originalul

6.7. Limba de redactare a ofertei este limba română. Orice document depus în altă limbă decât cea română va fi depus însoțit de traducere autorizată în limba română.

6.8. Perioada de valabilitate a ofertelor va fi de 45 de zile calendaristice.

SECȚIUNEA VII
DESFĂȘURAREA LICITAȚIEI

7.1. Licitația se va desfășura în sala de ședințe a R.A. Aeroport Transilvania Târgu Mureș

7.2. Comisia de licitație începe procedura, parcurgând următoarele etape:

1. Se deschid plicurile exterioare și se verifică existența actelor doveditoare de plată a garanției de participare și a documentației de licitație, precum și documentele de calificare.
2. Se verifică existența documentelor de calificare solicitate
3. Se consemnează într-un proces verbal documentele depuse și se precizează eventualele documente lipsă.
4. Dacă este cazul se solicită clarificări cu privire la documentele depuse.
5. Termenul de răspuns la solicitările de clarificări este de maxim 3 zile lucrătoare de la primirea acestora
6. Se deschid și ofertele tehnice și financiare depuse, de asemenea prețurile ofertate fiind trecute în procesul verbal
7. Procesul verbal se semnează de către comisie precum și de către reprezentanții operatorilor economici prezenți la deschidere
8. Fiecare reprezentant participant la deschiderea ofertei va primi un exemplar din procesul verbal.
9. Dacă există operatori economici care au depus oferta, dar nu au participat la deschiderea ofertei vor primi pe e-mail sau fax o copie a procesului verbal.
10. Ulterior comisia se va întruni pentru verificarea valabilității documentelor depuse și stabilirea conformității ofertei cu cerințele documentației. Datele constatate se vor consemna într-un proces verbal de adjudecare, care va fi depus la dosarul licitației
11. Termenul cuprins între deschiderea ofertei și luarea deciziei va fi de maxim 8 zile lucrătoare.
12. Ofertanții vor fi înștiințați asupra deciziei luate, în interiorul celor 8 zile.
13. Contractul se va încheia cel mai târziu după 15 zile calendaristice de la adjudecarea spațiului.

7.3. În cazul în care s-a depus o singură ofertă valabilă pentru un singur spațiu, procedura se va relua iar dacă și de această dată oferta va fi singulară, spațiul se atribuie direct acestui ofertant, la prețul din ofertă dacă corespunde cerințelor caietului de sarcini, preț care nu va fi mai mic decât prețul minim stabilit prin prezenta documentație.

7.4. În cazul în care, la data și ora anunțate pentru desfășurarea licitației nu este înscris nici un ofertant sau dacă în urma examinării documentelor de calificare nu există nici un ofertant calificat în licitație, se va organiza o nouă procedură în vederea închirierii spațiului.

7.5. Nesemnarea de către adjudecatar a contractului de închiriere în termen de 15 zile calendaristice de la data adjudecării spațiului sau neconstituirea eventualei diferențe a garanției de bună execuție în termenul și condițiile stabilite la art. 4.3. din prezentul caiet de sarcini, duce la pierderea garanției de participare și disponibilizarea spațiului adjudecat pentru ofertantul aflat pe locul 2 sau pentru o nouă licitație, după caz.

7.6. Dacă din diferite motive licitația se amână, se revocă sau se anulează de către locator, decizia este definitivă și nu poate fi atacată de către ofertanți. În acest caz, ofertanților li se va înapoia în termen de 10 zile calendaristice garanția de participare la licitație, în baza unei cereri scrise și înregistrate la sediul R.A. Aeroportul Transilvania Târgu Mureș.

7.7. Eventualele contestații cu privire la desfășurarea licitației publice se vor depune la sediul R.A. Aeroportul Transilvania Târgu Mureș în termen de 3 zile lucrătoare, calculate de la data primirii rezultatului licitației și se depun în același loc unde s-au depus ofertele, iar Comisia de soluționare a contestațiilor va analiza și instrumenta contestațiile în termen de 3 zile lucrătoare de la data înregistrării acestora.

Comisia:

- Dl. Dogaru Bogdan

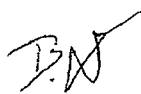
- Dl. Solomon Petru

- Dl. Lukacs Alina

- președinte

- membru

- membru



SCRISOARE DE ÎNAINȚARE

Către

R.A Aeroportul Transilvania Târgu Mureș

Vidrasău, 547612, jud. Mureș

Ca urmare a anunțului de participare apărut îndin data.....
(ziua/luna/anul), privind aplicarea procedurii de licitație pentru închirierea spațiului din R.A.
Aeroportul Transilvania Târgu Mureș, noi
(denumirea ofertantului) vă transmitem alăturat plicul exterior conținând documentele prevăzute în
Secțiunea VI din documentația de licitație.

Avem speranța că oferta noastră este corespunzătoare și va satisface cerințele.

Data completării

Cu stimă,

Ofertant,

.....
(semnătură autorizată)

CERERE DE PARTICIPARE LA LICITAȚIE

Nr. /

- Denumirea completă a operatorului economic.....
- Sediul operatorului economic (adresa completă)
.....telefon fax
- Număr de înregistrare a operatorului economic la Oficiul Registrului Comerțului
- Codul de înregistrare fiscală.....
- Contul și banca din care se vor face plățile
- Garanția de participare solicitată, a fost virată în contul R.A Aeroportul Transilvania Târgu Mureș, după cum urmează:
 - Ordin de Plată nr. /
 - Chitanța nr. /
- Persoana fizică împuternicită să reprezinte operatorul economic la licitație
- Am luat cunoștință de prevederile documentației de licitație, pe care ne obligăm să le respectăm și ne angajăm ca, în cazul adjudecării licitației:
 - a) să încheiem cu R.A. Aeroportul Transilvania Târgu Mureș contractul de închiriere în cel mult 15 zile lucrătoare de la data adjudecării licitației;
 - b) în cazul neîndeplinirii unui angajament am luat la cunoștință faptul că vom decade din drepturile câștigate în urma adjudecării licitației și consemnate în Hotărârea de adjudecare a licitației, garanția depusă în vederea participării la licitație urmând a fi încasată de R.A. Aeroportul Transilvania Târgu Mureș.
- Răspundem moral, material sau penal, după caz, pentru realitatea datelor și a angajamentelor din prezenta cerere, precum și din celelalte documente depuse la înscrierea în licitație.
- Am luat la cunoștință și ne obligăm să respectăm prevederile din documentație conform cărora orice divergență apărută între părți după înregistrarea ofertei și a documentelor care însoțesc oferta în vederea participării la procedură, decurgând din sau în legătură cu prezenta documentație, inclusiv cu aplicarea prevederilor acesteia va fi supusă spre soluționare Tribunalului Târgu Mureș.

Prin părți, în contextul prezentului articol, se înțelege, pe de o parte, autoritatea contractantă, iar pe de altă parte, orice societate participantă a cărei ofertă și documente care însoțesc oferta au fost înregistrate de organizator în vederea participării la procedură.

- Înțelegem faptul că autoritatea contractantă nu este obligată să accepte această ofertă sau orice altă ofertă și are dreptul de a anula, amâna sau reprograma licitația.
- Declarăm că suntem de acord cu toate prevederile contractului de închiriere din cadrul prezentei proceduri de licitație și ne obligăm să respectăm toate obligațiile menționate în conținutului acestuia.

(Semnăturile autorizate și ștampila)

OFERTANTUL

.....
(denumirea)

FORMULAR DE OFERTĂ

Către,

R.A. Aeroportul Transilvania Târgu Mureș

Doamnelor și Domnilor,

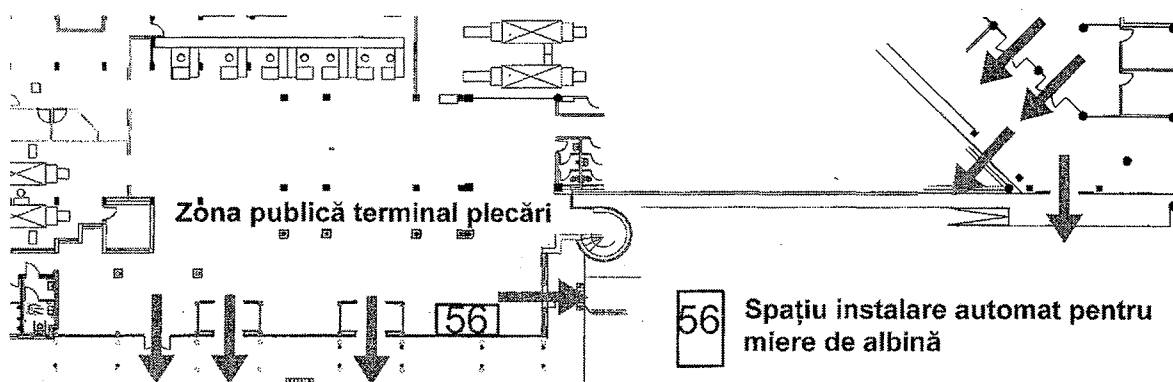
1. Examinând documentația pentru elaborarea și prezentarea ofertelor, subsemnații, reprezentanți ai ofertantului (denumirea/numele ofertantului), ne oferim ca, în conformitate cu prevederile și cerințele cuprinse în documentația menționată mai sus, să oferim ca și **chirie suma de _____ euro/mp/lună, respectiv suma totală de _____ euro/lună** și să închiriem spațiul comercial identificat cu nr. _____ în suprafață totală de _____ mp (Anexa 4) în incinta Aeroportului Transilvania Târgu Mureș, în vederea desfășurării activității de „**închiriere automat miere de albine**”, la suma finală rezultată în urma licitației deschise, **la care se adaugă taxa pe valoarea adăugată în cuantumul prevăzut de lege.**
2. Ne angajăm ca, în cazul în care oferta noastră este stabilită câștigătoare, să încheiem contractul de închiriere a spațiului comercial și contractele subsecvente, în condițiile prevăzute de documentația pentru licitație.
3. Ne angajăm să menținem această ofertă valabilă pentru o durată de 45 (patruzecișicinci) zile, respectiv până la data de (ziua/luna/anul), și ea va rămâne obligatorie pentru noi și poate fi acceptată oricând înainte de expirarea perioadei de valabilitate.
4. **Până la încheierea și semnarea contractului de închiriere, această ofertă, împreună cu comunicarea transmisă de dumneavoastră, prin care oferta noastră este stabilită câștigătoare, vor constitui un contract angajant între noi.**
5. Am înțeles și consimțim ca, în cazul în care oferta noastră este stabilită ca fiind câștigătoare, să constituim garanția de bună execuție în conformitate cu prevederile din documentația pentru elaborarea și prezentarea ofertelor.

Data/...../.....

..... (semnătura) în calitate de, legal autorizat să semneze oferta pentru și în numele (denumirea ofertantului)

Lista spații, dimensiuni și destinația obligatorie

Nr. spațiu	Suprafață spațiu (mp)	Amplasare spațiu/descriere	Destinația spațiului
56	2	Terminal de plecări internaționale – zona publică	automat miere de albine



OFERTANTUL

.....
(denumirea)

DECLARAȚIE

1. Subsemnatul, reprezentant împuternicit al
(denumirea și sediul/adresa ofertantului), declar pe propria răspundere, sub sancțiunile aplicate faptei de fals în acte publice, că societatea pe care o reprezint nu a făcut și nu face obiectul unei proceduri de insolvență, reorganizare judiciară și faliment.
2. Subsemnatul declar că informațiile furnizate în documentele depuse în cadrul procedurii de licitație sunt complete și corecte în fiecare detaliu și înțeleg că autoritatea contractantă are dreptul de a solicita, în scopul verificării și confirmării declarațiilor, situațiilor și documentelor care însoțesc oferta, orice informații suplimentare privind societatea noastră.
3. Subsemnatul autorizez prin prezenta orice instituție, societate comercială, bancă, alți operatori economici să furnizeze informații reprezentanților autorizați ai autorității contractante R.A. Aeroportul Transilvania Târgu Mureș, cu privire la orice aspect tehnic și financiar în legătură cu activitatea noastră.
4. Prezenta declarație este valabilă până la data de(se precizează data expirării perioadei de valabilitate a ofertei)

Data completării

Ofertant,

.....
(semnătură autorizată)

Antetul societății ofertante

ÎMPUTERNICIRE

Subscrisa _____ , cu sediul în _____
, înmatriculată la Registrul Comerțului sub nr. _____ , CUI _____
, atribut fiscal _____ , reprezentată legal prin Dl./Dna _____
, în calitate de _____ , împuternicim prin prezenta pe Dl./Dna. _____
, domiciliat în _____ , identificat cu B.I./C.I. seria ____ nr. _____
, CNP _____ , eliberat de _____ , la data de _____
, având funcția de _____ , să ne reprezinte la procedura de licitație deschisă organizată de R.A. Aeroportul Transilvania Târgu Mureș în scopul atribuirii contractului de închiriere a următorului spațiu în vederea desfășurării activității.

În îndeplinirea mandatului său mandatarul va avea următoarele drepturi:

- Să semneze toate actele și documentele care emană de la subscrisa în legătură cu participarea la procedura de licitație deschisă
- Să depună scrisoarea de înaintare, documentele de calificare și oferta în numele subscrisei;
- Să participe în numele subscrisei la deschiderea ședinței de licitație și să semneze procesul verbal de deschidere a acesteia;
- Să răspundă la solicitările de clarificare formulate de către ordonator în cadrul ședinței de deschidere;
- Să depună în numele subscrisei contestațiile cu privire la procedura licitației deschise în cadrul ședinței de deschidere.

Prin prezenta împuternicire mandatarul nostru este deplin autorizat să angajeze răspunderea subscrisei cu privire la toate actele și faptele ce decurg din participarea la procedura de licitație deschisă.

Data :

(Denumirea mandantului)

Funcția

Semnătura

DOTĂRI TEHNICE

Automatul de miere de albine trebuie să dispună de următoarele funcții ca și cerințe minime:

- Mierea furnizată va respecta condițiile de calitate, ambalare, valabilitate și inscripționare